

“ЗАТВЕРДЖЕНО”

**Ректором Львівського національного університету
імені Івана Франка**

_____ /Мельник В.П./

(протокол № __ від “ __ ” _____ 2017 р.)

ОСВІТНЬО-ПРОФЕСІЙНА ПРОГРАМА
“Облік і аудит”

Другого (магістерського) рівня вищої освіти

за спеціальністю № 071 *Облік і оподаткування*

галузі знань № 07 *Управління та адміністрування*

Кваліфікація: *Магістр обліку і оподаткування (облік і аудит)*
Економіст.

Освітня програма вводиться в дію з 01.09. 2017 р.

Львів - 2017 р.

**ЛИСТ ПОГОДЖЕННЯ
освітньо-професійної програми**

Розглянуто та затверджено на засіданні кафедри обліку і аудиту
(протокол _____ від “ _____ ” _____ 20 17 р.)
№ _____

Завідувач кафедри обліку і аудиту

_____ (підпис)

Ковалюк О.М.

_____ (прізвище, ініціали)

Розглянуто та ухвалено на засіданні Вченої ради економічного факультету
(протокол _____ від “ _____ ” _____ 20 17 р.)
№ _____

Голова Вченої ради економічного
факультету

_____ (підпис)

Михайлишин Р. В.

_____ (прізвище, ініціали)

ПЕРЕДМОВА

Розроблено робочою групою (науково-методичною комісією спеціальності № 71 Облік і оподаткування) Львівського національного університету імені Івана Франка у складі:

1. Ковалюк О.М. – д.е.н., професор, завідувач кафедри обліку і аудиту
2. Бандура З.Л. – к.е.н., доцент, доцент кафедри обліку і аудиту
3. Кріль Я.Я. – к.е.н., доцент, доцент кафедри обліку і аудиту
4. Раделицький Ю.О. – к.е.н., доцент, доцент кафедри обліку і аудиту
5. Шевчук В.Р. – к.е.н., доцент, доцент кафедри обліку і аудиту

Гарант освітньої програми

_____ (підпис)

Ковалюк О.М.

_____ (прізвище та ініціали)

**1. Профіль освітньої програми зі спеціальності
№ 071 “Облік і оподаткування”
(за спеціалізацією “Облік і аудит”)**

1 – Загальна інформація	
Повна назва вищого навчального закладу та структурного підрозділу	Львівський національний університет імені Івана Франка Економічний факультет
Ступінь вищої освіти та назва кваліфікації мовою оригіналу	Магістр з обліку і оподаткування (облік і аудит). Економіст.
Офіційна назва освітньої програми	Облік і аудит
Тип диплому та обсяг освітньої програми	Диплом магістра, одиничний, 90 кредитів ЄКТС, термін навчання 1 рік 4 місяці, денна / заочна форма навчання
Наявність акредитації	Міністерство освіти і науки України, Україна,
Цикл/рівень	другий (магістерський) рівень НРК України – 7 рівень, FQ-EHEA – другий цикл, EQF-LLL -7 рівень
Передумови	Освітній ступінь «бакалавр», освітньо-кваліфікаційний рівень «спеціаліст»
Мова(-и) викладання	Українська
Термін дії освітньої програми	Період акредитації
Інтернет-адреса постійного розміщення опису освітньої програми	http://econom.lnu.edu.ua/academics/master/curriculum-accounting
2 – Мета освітньої програми	
Надати теоретичні знання та практичні уміння та навички, достатні для розв’язування складних спеціалізованих завдань та проблем у сферах професійної діяльності з обліку, аналізу, аудиту, контролю, оподаткування та характеризується невизначеністю умов і вимог	
3 – Характеристика освітньої програми	
Предметна область (галузь знань, спеціальність, спеціалізація)	07 Управління та адміністрування 071 Облік і оподаткування Спеціалізація «Облік і аудит»
Орієнтація освітньої програми	Освітньо-професійна
Основний фокус освітньої програми та спеціалізації	Прийняття обґрунтованих професійних рішень адекватно до умов динамічного зовнішнього та внутрішнього середовища діяльності суб’єктів господарювання на основі системного вивчення положень та результатів сучасних наукових досліджень з обліку, аналізу, оподаткування, аудиту і контролю із використання прикладних програмних продуктів.
Особливості програми	Програма дає можливість набутти комплексні знання та професійні навички самостійної практичної роботи у сфері обліку, оподаткування, аналізу, аудиту та контролю, де необхідно застосовувати обліково-аналітичні компетентності, виробляти управлінські рішення, займатися податковим плануванням, оптимізацією оподаткування та обґрутування стратегічних

	<p>рішень</p> <p>У результаті співпраці з Асоціацією присяжних сертифікованих бухгалтерів (АССА) магістерська програма за спеціальністю «Облік і оподаткування» отримала статус навчальної програми, акредитованої на заліки іспитів АССА. АССА – (англ. Association of Chartered Certified Accountants) – міжнародна професійна бухгалтерська організація. Вона надає необхідну в бізнесі кваліфікацію наполегливим, здібним та амбіційним людям у всьому світі, які прагнуть мати перспективну роботу в сфері бухгалтерського обліку, фінансів та менеджменту.</p> <p>Практика акредитації університетських програм на заліки кваліфікації АССА у багатьох країнах світу є досить поширеною та дуже затребуваною серед студентів. На сьогодні акредитація магістерської програми за спеціальністю «Облік і оподаткування» дає право отримувати заліки на чотири іспити АССА: F1-Роль бухгалтера у бізнес-середовищі, F2-Управлінський облік, F3-Фінансовий облік, F4-Корпоративне і підприємницьке право.</p> <p>В результаті студенти Львівського національного університету імені Івана Франка, які навчаються за акредитованою АССА програмою, вже зараз мають значні переваги для отримання міжнародної професійної кваліфікації, що визнається в 180 країнах світу. Випускники спеціальності «Облік і оподаткування» освітнього ступеня магістр, починаючи з 2018 року, можуть представляти свій диплом у АССА із клопотанням перезаліків іспитів професійної схеми та автоматично їх отримати.</p>
4 – Придатність випускників до працевлаштування та подальшого навчання	
Придатність до працевлаштування	<p><i>Місця роботи:</i> підприємства різних організаційно-правових форм незалежно від форм власності та видів економічної діяльності, наукові та проектні установи, органи державного управління та місцевого самоврядування, громадські організації.</p> <p><i>Посади:</i> Головний бухгалтер, заступник головного бухгалтера, провідний бухгалтер, бухгалтер I категорії, бухгалтер II категорії, аудитор, асистент аудитора, провідний бухгалтер-ревізор, бухгалтер-ревізор I категорії, бухгалтер-ревізор II категорії, науковий співробітник (інформаційний аналітик), бухгалтер-аналітик, аналітик консолідованої інформації, науковий співробітник (інформаційний аналітик), науковий співробітник (аудит), науковий співробітник (бухгалтерський облік), керівник фінансового чи економічного підрозділу, інспектор фіскальної служби, консультант з податків і зборів, податковий ревізор-інспектор</p>
Подальше навчання	Магістри обліку і оподаткування має право

	продовжити навчання на третьому освітньо - науковому рівні освіти
5 – Викладання та оцінювання	
Викладання та навчання	Лекції, лабораторні роботи, практичні заняття, самостійна робота з підручниками, навчальними посібниками та конспектами лекцій, консультації з викладачами, виконання курсових робіт, проходження практик, оглядові лекції до державної атестації
Система оцінювання	Письмові екзамени, заліки, захист курсових робіт, захисти звіту про проходження практики, атестація випускника (державні екзамени) відповідно до вимог Тимчасового положення “Про організацію освітнього процесу у Львівському національному університеті імені Івана Франка”
6 – Програмні компетентності	
Інтегральна компетентність (ІК)	Здатність розв’язувати складні завдання та проблеми у сферах професійної діяльності з обліку, аналізу, контролю, аудиту оподаткування та/або здійснення інновацій та характеризується невизначеністю умов і вимог
Загальні компетентності (ЗК)	ЗК1. Здатність розвивати та підвищувати свій загально-культурний і професійний рівень, самостійно освоювати нові методи роботи та знання щодо комплексного бачення сучасних проблем економіки та управління.
	ЗК2. Здатність вільно володіти іноземною мовою як засобом професійного спілкування, інструментом підвищення свого професійного та особистісного рівня.
	ЗК3. Здатність проводити науково-дослідну, аналітичну та інноваційну діяльність з метою отримання нових знань та їх використання для експертної оцінки господарських ситуацій і прийняття управлінських рішень.
	ЗК4. Здатність працювати самостійно і в команді з використанням креативних підходів, налагоджувати комунікаційні зв’язки та міжособистісні взаємодії під час вирішення поставлених завдань, а також здатність до розширення профілю своєї професійної діяльності.
	ЗК5. Здатність здійснювати педагогічну діяльність з використанням інноваційних освітніх технологій.
	ЗК6. Здатність бути критичним та самокритичним, нести відповідальність за наслідки прийнятих організаційно-управлінських рішень.
	ЗК7. Здатність володіти інструментальними засобами дослідження, отримання, зберігання, обробки обліково-аналітичної інформації та застосовувати їх під час вирішення поставлених завдань.
	ЗК8. Здатність застосовувати навички публічних ділових і наукових комунікацій з використанням інформаційних технологій задля вирішення

	поставлених завдань.
Фахові компетентності спеціальності (ФК)	ФК1. Здатність формувати та використовувати облікову інформацію для прийняття обґрунтованих управлінських рішень на всіх рівнях управління підприємством в цілях підвищення ефективності, результативності та соціальної відповідальності бізнесу.
	ФК2. Здатність організовувати обліковий процес та регламентувати діяльність його виконавців у відповідності з вимогами менеджменту підприємства.
	ФК3. Здатність застосовувати теоретичні, методичні і практичні підходи щодо організації обліку, контролю, планування та оптимізації податкових розрахунків.
	ФК4. Вміння формувати фінансову звітність за міжнародними стандартами, інтерпретувати, оприлюднювати й використовувати відповідну інформацію для прийняття управлінських рішень.
	ФК5. Здатність застосовувати методи і методики аналітичного забезпечення сучасних систем менеджменту з урахуванням стратегії розвитку підприємства в умовах невизначеності, ризику та/або асиметричності інформації.
	ФК6. Здатність використовувати міжнародні стандарти контролю якості, аудиту, огляду, іншого надання впевненості та супутніх послуг з дотриманням вимог професійної етики в процесі практичної діяльності.
	ФК7. Здатність формулювати завдання, удосконалювати методики та впроваджувати сучасні методи фінансового та управлінського обліку, аналізу, аудиту і оподаткування у відповідності зі стратегічними цілями підприємства.
	ФК8. Здатність виконувати адміністративно-управлінські функції у сфері діяльності суб'єктів господарювання, органів державного сектору.
	ФК9. Здатність здійснювати діяльність з консультування власників, менеджменту підприємства та інших користувачів інформації у сфері обліку, аналізу, контролю, аудиту, оподаткування.
	ФК10. Здатність проводити наукові дослідження з метою вирішення актуальних завдань теорії, методики, організації та практики обліку, аудиту, аналізу, контролю та оподаткування.
Фахові компетентності спеціалізації (ФКС)	ФКС1. Здатність використовувати теоретико-методологічний і прикладний базиси для дослідження управлінських проблем та прийняття рішень з використанням аналітичних і аудиторських інструментів (моделей, методів, методик) на основі інтеграції знань теорії прийняття рішень, обліку, економічного аналізу, аудиту.

	ФКС2. Здатність застосовувати прикладні формалізовані засоби моделювання і реалізації процедур аналітичної підготовки рішень в процесах управлінського обліку і аудиту, як в у ході їх виконання, так і після завершення та процедур формування рецептів рішень в аналітичному чи аудиторському висновках, звітах.
	ФКС3. Здатність використовувати методико-прикладний базис організації і технології проведення аудиту в умовах комп'ютеризованих облікових систем з використанням інструментальних засобів комп'ютерних технологій обліку і аудиту на основі інтеграції знань обліку, аудиту, інформаційних систем
	ФКС4. Здатність використовувати засоби проектування і реалізації аудиторських задач в облікових системах
	ФКС5. Здатність формувати та застосовувати інформаційне забезпечення для стратегічного управління підприємством, підтримки конкурентної стратегії підприємства та стратегічного управління витратами
	ФКС6. Здатність до відображення відомостей про об'єкти обліку та господарські операції суб'єктів господарювання у фінансовому обліку згідно міжнародних стандартів, їх систематизації, узагальнення у звітності згідно міжнародних стандартів для задоволення інформаційних потреб осіб, що приймають рішення.
	ФКС7. Здатність організувати процес проведення аудиту господарської діяльності.

7 - Програмні результати навчання

ПРН 1.	Знати теорію, методику і практику формування облікової інформації за стадіями облікового процесу і контролю для сучасних і потенційних потреб управління суб'єктами господарювання з урахуванням професійного судження.
ПРН 2.	Спілкуватися іноземною мовою усно і письмово з наукових питань для підвищення свого фахового та особистісного рівня.
ПРН 3.	Уміти організувати, розвивати, моделювати системи обліку і координувати діяльність облікового персоналу з урахуванням потреб менеджменту суб'єктів господарювання.
ПРН 4.	Володіти інноваційними технологіями, обґрунтовувати вибір та пояснювати застосування нової методики підготовки і надання облікової інформації для потреб управління суб'єктом господарювання
ПРН 5.	Визначати інформаційні потреби користувачів облікової інформації в управлінні підприємством, надавати консультації управлінському персоналу суб'єкта господарювання щодо облікової інформації.
ПРН 6.	Розробляти внутрішньофірмові стандарти і форми управлінської та іншої звітності суб'єктів господарювання.
ПРН 7.	Обґрунтовувати вибір оптимальної системи оподаткування діяльності суб'єкта господарювання на підставі діючого податкового законодавства.
ПРН 8.	Формувати фінансову звітність за національними та міжнародними стандартами для суб'єктів господарювання на корпоративному рівні, оприлюднювати й використовувати відповідну інформацію для прийняття управлінських рішень.
ПРН 9.	Визначати поточний і майбутній фінансовий стан суб'єкта господарювання, його фінансові результати, грошові потоки, використовуючи сучасні техніки аналізу.
ПРН 10.	Ідентифікувати та здійснювати аналіз внутрішніх та зовнішніх чинників, що мають вплив на стратегію діяльності суб'єктів господарювання та визначають їх економічну поведінку.
ПРН 11.	Аналізувати фінансові та нефінансові дані для формування релевантної інформації в цілях прийняття управлінських рішень.
ПРН 12.	Знати теоретичні, методичні та практичні положення контрольного процесу, розробляти та оцінювати ефективність системи контролю суб'єктів господарювання.

ПРН 13.	Обґрунтовувати інноваційні підходи до інформаційного забезпечення системи контролю використання ресурсного потенціалу суб'єктів господарювання та органів державного сектору з урахуванням стратегії розвитку бізнесу.
ПРН 14.	Знати міжнародні стандарти контролю якості, аудиту, огляду, іншого надання впевненості та супутні послуги з дотриманням вимог професійної етики.
ПРН 15.	Обґрунтовувати вибір і порядок застосування управлінських інформаційних технологій для обліку, аналізу, аудиту та оподаткування в системі прийняття управлінських рішень з метою їх оптимізації.
ПРН 16.	Застосовувати наукові методи досліджень у сфері обліку, аудиту, аналізу, контролю та оподаткування та імплементувати їх у професійну діяльність та господарську практику.
ПРН 17.	Здійснювати публічні ділові і наукові комунікації задля вирішення комунікативних завдань державною та іноземними мовами.
ПРН 18.	Обґрунтовувати порядок реалізації адміністративно-управлінських функцій у сфері діяльності суб'єктів господарювання, органів державного сектору.
ПРН 19.	Готувати й обґрунтовувати висновки задля консультування власників, менеджменту суб'єкта господарювання та інших користувачів інформації у сфері обліку, аналізу, контролю, аудиту, оподаткування.
ПРН 20.	Використовувати загальноприйняті норми поведінки і моралі в міжособистісних відносинах, професійній і науковій діяльності та підтримувати врівноважені стосунки з членами колективу (команди), споживачами, контрагентами, контактними аудиторіями.
ПРН 21.	Вміти проектувати, планувати і проводити пошукові і розвідувальні роботи, здійснювати їх інформаційне, методичне, матеріальне, фінансове та кадрове забезпечення.

8 – Кадрове забезпечення реалізації програми

Кадрове забезпечення	<p>Основний склад викладачів освітньої програми складається з професорсько-викладацького складу кафедри «Обліку і аудиту» Львівського національного університету імені Івана Франка.</p> <p>Лектори, які викладають у рамках програми, є науковцями, які публікують праці у вітчизняних і зарубіжних наукових виданнях, мають відповідну професійну компетентність, досвід в галузі викладання, наукових досліджень і педагогічної діяльності. Крім науково-педагогічної діяльності викладачі займаються практичною діяльністю у сфері бухгалтерського обліку, оподаткування та аудиту. Двоє викладачів є сертифікованими аудиторами, один сертифікований міжнародний професійний бухгалтер (Certified International Professional Accountant) (CIPA), один сертифікований бухгалтер-практик (Certified Accounting Practitioner) (CAP).</p> <p>Викладацький склад, який забезпечує реалізацію програми, відповідає вимогам, визначеним Ліцензійними умовами провадження освітньої діяльності закладів освіти</p>
Матеріально-технічне забезпечення	<p>Навчальний процес за освітньою програмою відбувається в аудиторіях, обладнаних аудіовізуальною та мультимедійною апаратурою і необхідними технічними засобами.</p> <p>Лабораторні заняття проводяться у чотирьох комп'ютерних лабораторіях, оснащених ліцензійними операційними системами від Microsoft та пакетами прикладного програмного забезпечення від Microsoft, програмою «М.Е.Дос»,</p>

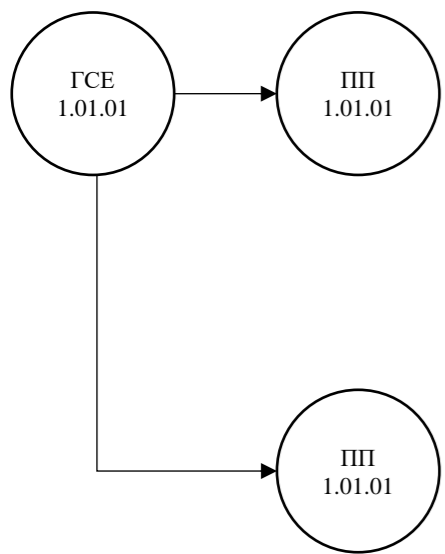
	«1 С:Бухгалтерія», «Парус»
Інформаційне та навчально-методичне забезпечення	Інформаційні ресурси бібліотеки за освітньою програмою формуються відповідно до предметної області та сучасних тенденцій наукових досліджень. Студенти можуть отримати доступ до друкованих видань включаючи монографії, навчальні посібники, підручники, словники, періодичні видання тощо. Студенти використовують методичний матеріал, підготовлений викладачами: підручники, презентації за лекціями, конспекти лекцій, методичні вказівки до практичних, лабораторних занять, індивідуальних завдань тощо. Методичний матеріал може надаватись як у друкованому вигляді, так і в електронній формі. Для дистанційного доступу до навчально-методичних матеріалів, зрізів знань, модулів застосовують навчальну платформу Moodle. Методичний матеріал періодично оновлюється та адаптується до цілей освітньої програми Доступ до баз даних Scopus WEB of science? Періодичні англомовні видання.
9 - Академічна мобільність	
Національна кредитна мобільність	На основі двосторонніх договорів між Львівським національним університетом імені Івана Франка та іншими університетами України
Міжнародна кредитна мобільність	У рамках програми ЄС Erasmus+ на основі двосторонніх договорів між Університетом та навчальними закладами країн-партнерів
Навчання іноземних здобувачів вищої освіти	Допускається, після вивчення курсу української мови

2. Перелік компонент освітньо-професійної програми та їх логічна послідовність

1. Перелік компонент Освітньої програми

Код н/д	Компоненти освітньої програми (навчальні дисципліни, курсові проекти (роботи), практики, кваліфікаційна робота)	Кількість кредитів	Форма підсумкового контролю
1	2	3	4
1. НОРМАТИВНІ НАВЧАЛЬНІ ДИСЦИПЛІНИ			
НД 1.01	Організація обліку і оптимізація оподаткування	5	екзамен
НД 1.02	Фінансовий аналіз	5	екзамен
НД 1.03	Стратегічний управлінський облік	4	екзамен
НД 1.04	Облік в управлінні підприємством	4	екзамен
НД 1.05	Облік і звітність за міжнародними стандартами	3	екзамен
НД 1.06	Виробнича (переддипломна) практика	3	Залік диф
НД 1.07	Атестація:	12	Екзамен, публічний захист
Разом		36	
1.1 Спеціалізація «Облік і аудит»			
НД 1.1.01	Облік і оподаткування зовнішньоекономічної діяльності	4	екзамен
НД 1.1.02	Організація і методика аудиту	5	екзамен
НД 1.1.03	Методи наукових досліджень в обліку, аудиті та оподаткуванні	3	залік
НД 1.1.04	Методи і моделі прийняття рішень в аналізі і аудиті	3	екзамен
НД 1.1.05	Фінансовий менеджмент і контроль	3	екзамен
НД 1.1.06	Організація і методика податкового контролю	3	екзамен
НД 1.1.07	Виробнича (зі спеціалізації) практика	6	Залік диф
НД 1.1.08	Курсова робота зі спеціалізації	3	Залік диф
Разом:		30	
Загальний обсяг нормативних навчальних дисциплін:		66	
2. ВИБІРКОВІ НАВЧАЛЬНІ ДИСЦИПЛІНИ			
2.1. Дисципліни вільного вибору студента			
ВД 2.01	Аналіз бізнес-процесів на підприємстві	4	залік
ВД 2.02	Аналіз інвестиційно-інноваційної діяльності	4	залік
ВД 2.03	Комп'ютеризація в облікових системах	4	залік
ВД 2.04	Національні стандарти бухгалтерського обліку в державному секторі економіки	4	залік
ВД 2.05	Облік і аналіз фінансової санації і банкрутства	4	залік
ВД 2.06	Стратегічний аналіз і контролінг	4	залік

ВД 2.07	Судово-бухгалтерська експертиза	4	залік
ВД 2.08	Судова бухгалтерія	4	залік
ВД 2.09	Методологія і організація національного рахівництва	4	залік
ВД 2.10	Облікове-аналітичне забезпечення логістики підприємства	4	залік
ВД 2.11	Оподаткування в бізнесі	4	залік
ВД 2.12	І С Бухгалтерія	4	залік
ВД 2.13	Аудит в облікових системах	4	залік
ВД 2.14	Аудит за видами економічної діяльності	4	залік
ВД 2.15	Аудит спеціального призначення	4	залік
ВД 2.16	Бізнес-планування і бюджетування в обліку	4	залік
ВД 2.17	Державний аудит	4	залік
ВД 2.18	Аналіз за видами економічної діяльності	4	залік
ВД 2.19	Глобальна економіка	4	залік
ВД 2.20	Облік і контроль в системі оподаткування підприємства	4	залік
ВД 2.21	Професійна іноземна мова	12	залік
Разом вибіркових дисциплін:		24	
ЗАГАЛЬНИЙ ОБСЯГ ОСВІТНЬОЇ ПРОГРАМИ:		90	
<i>у т. ч. наукова компонента:</i>		-	



3. Форма атестації здобувачів вищої освіти

Атестація здобувачів вищої освіти відбувається з метою підтвердження рівня та обсягу знань, умінь та компетентностей здобувача другого рівня вищої освіти, який навчається за освітньо-професійною програмою. Атестація здобувачів другого рівня вищої освіти спеціальності 071 «Облік і оподаткування» спеціалізації «Облік і аудит» проводиться у формі захисту кваліфікаційної (магістерської) роботи в екзаменаційній комісії і комплексного державного іспиту з нормативних дисциплін циклу професійної та практичної підготовки та завершується видачею документів встановленого зразка про присудження їм ступеня магістра з присвоєнням кваліфікації: Магістр обліку і оподаткування (облік і аудит). Економіст. Атестація здійснюється відкрито і публічно.

Кваліфікаційна робота виконується на завершальному етапі здобуття другого (магістерського) рівня вищої освіти для підтвердження набутих програмних результатів навчання передбачених освітньо-професійною програмою.

Кваліфікаційна робота магістра виконується за тематикою, затвердженою кафедрою обліку і аудиту економічного факультету Львівського національного університету імені Івана Франка.

Публічний захист кваліфікаційної роботи магістра проходить на засіданні Екзаменаційної комісії згідно затвердженого у Львівському національному університеті імені Івана Франка графіку засідань.

Комплексний державний іспит з нормативних дисциплін циклу професійної та практичної підготовки за спеціальністю 071 «Облік і оподаткування» спеціалізації «Облік і аудит» включає програмні питання з дисциплін «Організація обліку і оптимізація оподаткування підприємства», «Організація і методика аудиту», «Фінансовий менеджмент і контроль», «Фінансовий аналіз», які підтверджують набуття компетентностей та засвідчують відповідний рівень засвоєння програмних результатів навчання здобувачами другого ступеня вищої освіти.

4. Матриця відповідності програмних компетентностей компонентам освітньої програми

№ за порядком	Компоненти освітньої програми (навчальні дисципліни, курсові проекти (роботи), практики, кваліфікаційна робота)	Компетентності																							
		Загальні компетентності								Фахові компетентності спеціальності										Фахові компетентності спеціалізації					
		ЗК 1.	ЗК 2.	ЗК 3.	ЗК 4.	ЗК 5.	ЗК 6.	ЗК 7.	ЗК 8.	ФК 1.	ФК 2.	ФК 3.	ФК 4.	ФК 5.	ФК 6.	ФК 7.	ФК 8.	ФК 9.	ФК 10.	ФКС 1	ФКС 2	ФКС 3	ФКС 4	ФКС 5	ФКС 6
НД 1.01	Організація обліку і оптимізація оподаткування	•							•	•	•														
НД 1.02	Фінансовий аналіз	•					•		•								•		•						
НД 1.03	Стратегічний управлінський облік	•					•		•						•		•								
НД 1.04	Облік в управлінні підприємством	•					•		•							•	•								
НД 1.05	Облік і звітність за міжнародними стандартами	•							•		•														
НД 1.06	Виробнича практика (переддипломна)	•		•	•		•	•		•	•	•				•		•							
НД 1.07	Атестація:	•	•	•	•		•	•		•	•	•	•	•	•	•	•	•	•	•	•	•	•	•	•
НД 1.1.01	Облік і оподаткування зовнішньоекономічної діяльності	•					•		•		•								•					•	
НД 1.1.02	Організація і методика аудиту	•							•					•					•		•	•			•
НД 1.1.03	Методи наукових досліджень в обліку, аудиті та оподаткуванні	•		•		•			•									•		•					•
НД 1.1.04	Методи і моделі прийняття рішень в аналізі і аудиті	•							•					•					•	•		•			
НД 1.1.05	Фінансовий менеджмент і контроль	•					•			•							•						•		

№ за порядком	Компоненти освітньої програми (навчальні дисципліни, курсові проекти (роботи), практики, кваліфікаційна робота)	Компетентності																								
		Загальні компетентності							Фахові компетентності спеціальності										Фахові компетентності спеціалізації							
		ЗК 1.	ЗК 2.	ЗК 3.	ЗК 4.	ЗК 5.	ЗК 6.	ЗК 7.	ЗК 8.	ФК 1.	ФК 2.	ФК 3.	ФК 4.	ФК 5.	ФК 6.	ФК 7.	ФК 8.	ФК 9.	ФК 10.	ФКС 1	ФКС 2	ФКС 3	ФКС 4	ФКС 5	ФКС 6	ФКС 7
НД 1.1.06	Організація і методика податкового контролю	•					•	•			•									•						
НД 1.1.07	Виробнича (зі спеціалізації) практика	•			•		•	•		•	•									•	•	•	•	•	•	•
НД 1.1.08	Курсова робота зі спеціалізації	•			•		•	•		•	•							•		•	•	•	•	•	•	•
ВД 2.01	Аналіз бізнес-процесів на підприємстві	•						•					•		•											
ВД 2.02	Аналіз інвестиційно-інноваційної діяльності	•						•					•		•											
ВД 2.03	Комп'ютеризація в облікових системах	•					•		•																	
ВД 2.04	Національні стандарти бухгалтерського обліку в державному секторі економіки	•						•		•																
ВД 2.05	Облік і аналіз фінансової санації і банкрутства	•						•										•								
ВД 2.06	Стратегічний аналіз і контролінг	•					•		•				•													
ВД 2.07	Судово-бухгалтерська експертиза	•			•		•	•		•								•								
ВД 2.08	Судова бухгалтерія	•			•		•	•		•								•								

за
по
ря
дк
д

Компоненти освітньої програми

	(навчальні дисципліни, курсові проекти (роботи), практики, кваліфікаційна робота)	Компетентності																								
		Загальні компетентності							Фахові компетентності спеціальності							Фахові компетентності спеціалізації										
		ЗК 1.	ЗК 2.	ЗК 3.	ЗК 4.	ЗК 5.	ЗК 6.	ЗК 7.	ЗК 8.	ФК 1.	ФК 2.	ФК 3.	ФК 4.	ФК 5.	ФК 6.	ФК 7.	ФК 8.	ФК 9.	ФК 10.	ФКС 1	ФКС 2	ФКС 3	ФКС 4	ФКС 5	ФКС 6	ФКС 7
ВД 2.09	Методологія і організація національного рахівництва	•					•		•																	
ВД 2.10	Облікове-аналітичне забезпечення логістики підприємства	•			•				•																	
ВД 2.11	Оподаткування в бізнесі	•							•		•															
ВД 2.12	1 С Бухгалтерія	•						•	•																	
ВД 2.13	Аудит в облікових системах	•							•					•								•				
ВД 2.14	Аудит за видами економічної діяльності	•							•					•		•				•						•
ВД 2.15	Аудит спеціального призначення	•							•					•		•				•						•
ВД 2.16	Бізнес-планування і бюджетування в обліку	•							•				•													
ВД 2.17	Державний аудит	•							•					•		•				•						
ВД 2.18	Аналіз за видами економічної діяльності	•							•				•													
ВД 2.19	Глобальна економіка	•																								
ВД 2.20	Облік і контроль в системі оподаткування підприємства	•					•	•				•														
ВД 2.21	Професійна іноземна мова	•	•						•																	

**5. 5. Матриця забезпечення програмних результатів навчання (ПРН)
відповідними компонентами освітньої програми**

№ за порядком	Компоненти освітньої програми (навчальні дисципліни, курсові проекти (роботи), практики, кваліфікаційна робота)	Програмні результати навчання																				
		ПРН 1	ПРН 2	ПРН 3	ПРН 4	ПРН 5	ПРН 6	ПРН 7	ПРН 8	ПРН 9	ПРН 10	ПРН 11	ПРН 12	ПРН 13	ПРН 14	ПРН 15	ПРН 16	ПРН 17	ПРН 18	ПРН 19	ПРН 20	ПРН 21
НД 1.01	Організація обліку і оптимізація оподаткування	•		•		•		•														
НД 1.02	Фінансовий аналіз			•		•				•	•	•										
НД 1.03	Стратегічний управлінський облік			•		•						•										
НД 1.04	Облік в управлінні підприємством			•		•	•												•	•		
НД 1.05	Облік і звітність за міжнародними стандартами	•								•					•							
НД 1.06	Виробнича (переддипломна) практика									•									•		•	•
НД 1.07	Атестація:	•	•							•												•
НД 1.1.01	Облік і оподаткування зовнішньоекономічної діяльності	•						•														
НД 1.1.02	Організація і методика аудиту									•					•							
НД 1.1.03	Методи науковий досліджень в обліку, аудиті та оподаткуванні															•	•					•
НД 1.1.04	Методи і моделі прийняття рішень в аналізі і аудиті			•											•							
НД 1.1.05	Фінансовий менеджмент і контроль			•		•				•	•	•										
НД 1.1.06	Організація і методика податкового контролю							•					•									

№ за порядком	Компоненти освітньої програми (навчальні дисципліни, курсові проекти (роботи), практики, кваліфікаційна робота)	Програмні результати навчання																				
		ПРН 1	ПРН 2	ПРН 3	ПРН 4	ПРН 5	ПРН 6	ПРН 7	ПРН 8	ПРН 9	ПРН 10	ПРН 11	ПРН 12	ПРН 13	ПРН 14	ПРН 15	ПРН 16	ПРН 17	ПРН 18	ПРН 19	ПРН 20	ПРН 21
НД 1.1.07	Виробнича (зі спеціалізації) практика	•								•												
НД 1.1.08	Курсова робота зі спеціалізації	•														•						
ВД 2.01	Аналіз бізнес-процесів на підприємстві				•					•	•			•								
ВД 2.02	Аналіз інвестиційно-інноваційної діяльності				•					•	•			•								
ВД 2.03	Комп'ютеризація в облікових системах			•	•																	
ВД 2.04	Національні стандарти бухгалтерського обліку в державному секторі економіки								•													
ВД 2.05	Облік і аналіз фінансової санації і банкрутства	•								•	•	•										
ВД 2.06	Стратегічний аналіз і контролінг	•								•	•	•										
ВД 2.07	Судово-бухгалтерська експертиза										•		•									
ВД 2.08	Судова бухгалтерія										•		•									
ВД 2.09	Методологія і організація національного рахівництва													•					•			
ВД 2.10	Облікове-аналітичне забезпечення логістики підприємства			•																		
ВД 2.11	Оподаткування в бізнесі							•													•	

№ за порядком	Компоненти освітньої програми (навчальні дисципліни, курсові проекти (роботи), практики, кваліфікаційна робота)	Програмні результати навчання																				
		ПРН 1	ПРН 2	ПРН 3	ПРН 4	ПРН 5	ПРН 6	ПРН 7	ПРН 8	ПРН 9	ПРН 10	ПРН 11	ПРН 12	ПРН 13	ПРН 14	ПРН 15	ПРН 16	ПРН 17	ПРН 18	ПРН 19	ПРН 20	ПРН 21
ВД 2.12	1 С Бухгалтерія			•	•																	
ВД 2.13	Аудит в облікових системах									•												
ВД 2.14	Аудит за видами економічної діяльності	•								•												
ВД 2.15	Аудит спеціального призначення	•								•												
ВД 2.16	Бізнес-планування і бюджетування в обліку				•	•																
ВД 2.17	Державний аудит	•								•												
ВД 2.18	Аналіз за видами економічної діяльності									•	•	•										
ВД 2.19	Глобальна економіка	•									•											
ВД 2.20	Облік і контроль в системі оподаткування підприємства						•					•										
ВД 2.21	Професійна іноземна мова		•															•				

Примітки:

• – програмні результати навчання, які набувається

